

Produkt Info

“Klari-ONE 1000V”

(Hersteller: Stefan Klaric GmbH & Co. KG)



auch mit analogem Ausgang



- Merkmale**
- einkanaliges Messmodul, flexibel für Strom-, Spannungs-, Strom/Spannungs- (Kombi-PROBE I/U) oder Temperatur-Messung (Thermoelement-PROBE-Typ-K) einsetzbar
 - galvanische Trennung von 1000 V DC zwischen Messkreis und Messwert verarbeitender Elektronik
 - **PROBE-Varianten:**
 - Strommessung HV-I-PROBE
 - Spannungsmessung HV-U-PROBE
 - Kombi-PROBE für Strom- und Spannungsmessung HV-I/U-PROBE
 - Thermoelement Typ-K HV-T-PROBE
 - **Konfiguration der Messkanäle:**
 - DC-Messung und AC-Messung, Messrate intern bis 16kHz
 - bei AC-Messung ist es auch möglich, den Effektivwert über eine Periode automatisch zu berechnen und als einzelnen Wert über eine CAN-Schnittstelle zu senden
 - zusätzlich kann auch die Frequenz der Periode ausgegeben werden
 - folgende Werte können intern berechnet und über die CAN-Schnittstelle gesendet werden:
 - U_eff
 - I_eff
- Ausführung**
- vergossenes Gehäuse: 78/64/46 (L/B/H), Standard-Version
78/78/46 (L/B/H), Analog-Version
 - Schutzklasse IP65
 - Temperaturbereich -40...+85°C
 - Stromversorgung 6..50 V DC
- Wir unterstützen Sie zuverlässig, kompetent und unbürokratisch, wenn Sie Fragen haben oder Support benötigen.
- Lieferumfang**
- Messmodul (PROBES bitte separat bestellen)
 - PC Software für die Konfiguration via CAN oder USB-2.0 Schnittstelle
 - CAN Datenbasis und Dokumentation auf CD ROM
- Zubehör**
- Kabelbaum IP65 ohne RS-232
 - USB 2.0-Anschlußkabel



KLARI-ONE 1000V



Technische Daten

Eingänge	<ul style="list-style-type: none"> • 1 Messkanal mit einem ASIC • Einkanaliges Messen von Strom, Spannung, Temperatur oder Strom/Spannung 																		
Auflösung	<ul style="list-style-type: none"> • 5 Messbereiche mit wählbarer Autorange-Funktion • ± 15 Bit/Messbereich <table border="1"> <thead> <tr> <th>Gain</th> <th>Messbereich</th> <th>Auflösung</th> </tr> </thead> <tbody> <tr> <td>100</td> <td>+/- 7,5 mV</td> <td>0,250 μV/Bit</td> </tr> <tr> <td>50</td> <td>+/- 15 mV</td> <td>0,500 μV/Bit</td> </tr> <tr> <td>24</td> <td>+/- 30 mV</td> <td>1 μV/Bit</td> </tr> <tr> <td>6</td> <td>+/- 120 mV</td> <td>4 μV/Bit</td> </tr> <tr> <td>1</td> <td>+ 720 / - 300 mV</td> <td>24 μV/Bit</td> </tr> </tbody> </table>	Gain	Messbereich	Auflösung	100	+/- 7,5 mV	0,250 μ V/Bit	50	+/- 15 mV	0,500 μ V/Bit	24	+/- 30 mV	1 μ V/Bit	6	+/- 120 mV	4 μ V/Bit	1	+ 720 / - 300 mV	24 μ V/Bit
Gain	Messbereich	Auflösung																	
100	+/- 7,5 mV	0,250 μ V/Bit																	
50	+/- 15 mV	0,500 μ V/Bit																	
24	+/- 30 mV	1 μ V/Bit																	
6	+/- 120 mV	4 μ V/Bit																	
1	+ 720 / - 300 mV	24 μ V/Bit																	
Messgenauigkeit	<ul style="list-style-type: none"> • $\pm 1\%$ vom Messwert ± 3 Bit je Messbereich • im Temperaturbereich von - 40 bis + 85°C 																		
Abtastrate	<ul style="list-style-type: none"> • Einkanaliger Betrieb: max. 16000 Samples/s (analoger Ausgang) • Bei AC-Messung Abtastrate statisch oder dynamisch einstellbar 																		
Funktionen	<ul style="list-style-type: none"> • Wählbare Datenausgabe (CAN2.0B und/oder USB-2.0 Schnittstelle) • Datenausgabe über CAN oder USB parametrierbar (Baudrate, Identifier etc.) • Integrierte CAN-Terminierung, über Software abschaltbar • Automatische PROBE-Identifikation mit Kalibrierwertverarbeitung 																		
Ausgänge	<ul style="list-style-type: none"> • CAN 2.0 A/B, (High-Speed CAN, ISO 11898) von 125 kBit/s bis max. 1 MBit/s • USB-2.0 Schnittstelle 																		
Zeitbasis	<ul style="list-style-type: none"> • 30 μs Auflösung (wird in der CAN-Botschaft gesendet) 																		
Gehäuse	<ul style="list-style-type: none"> • Kunststoff-Vergussblock - Schutzart • IP65 - Gewicht • ca. 200 g - Abmessungen • 78/64/46 (L/B/H), Standard-Version, 78/78/46 (L/B/H), Analog-Version 																		
Spannungsversorgung	<ul style="list-style-type: none"> • 6,0...50 V DC 																		
Stromaufnahme	<ul style="list-style-type: none"> • ca. 250 mA bei 12 V DC 																		
Konfiguration	<ul style="list-style-type: none"> • Über PC via CAN oder USB-2.0. Schnittstelle. Konfigurationen können erstellt, verwaltet und in das Messmodul geladen werden. • Geschwindigkeit CAN: 125 kB...1 MB • Messart, Messgeschwindigkeit, Kanäle 																		
Betriebsarten	<ul style="list-style-type: none"> • Autorangefunktion für die Kanäle über alle Messbereiche • Einstellbare Messzeit für die Messkanäle • Effektivwertberechnung für AC-Signale 																		
Temperaturbereich	<ul style="list-style-type: none"> • - 40...+ 85°C für das Messmodul • - 40...+ 130°C für den Shunt 																		
Isolationsspannung	<ul style="list-style-type: none"> • 1000 V DC Dauerisolation Eingang <> Ausgang. 																		

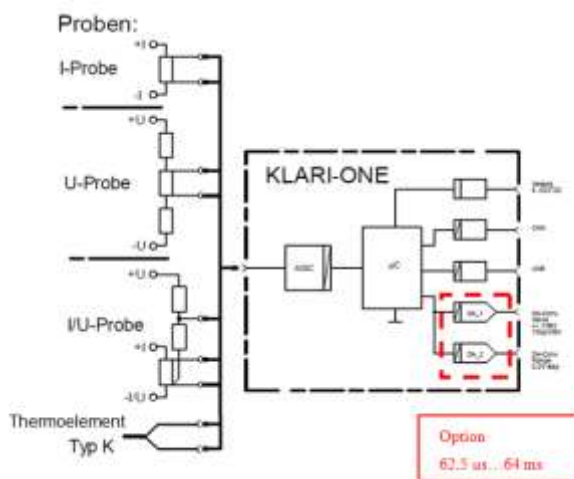
KLARI-ONE 1000V



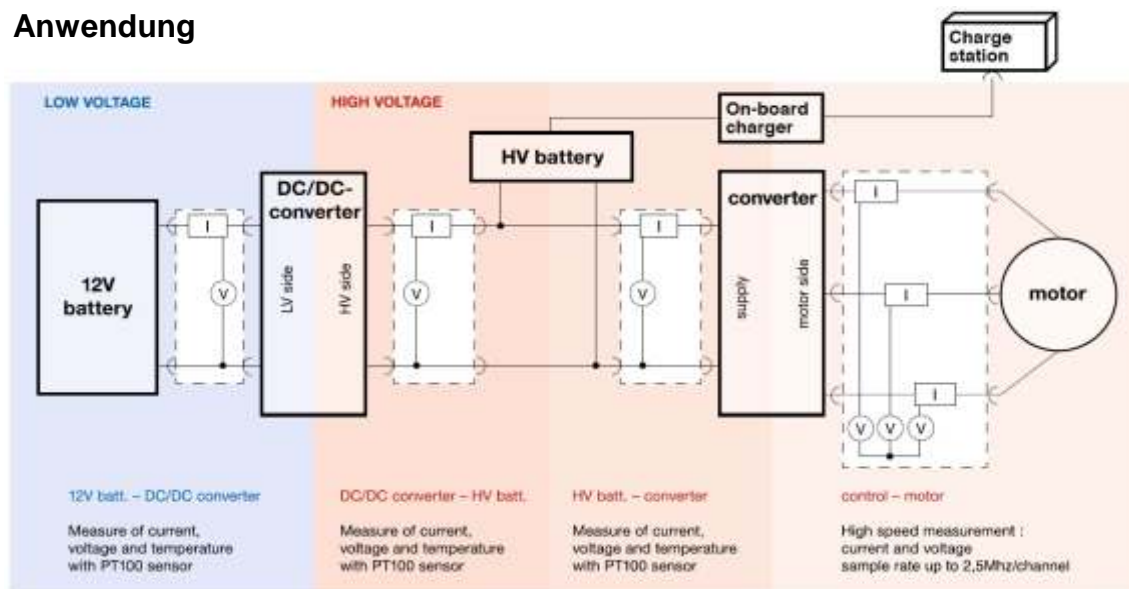
Messbereiche und Auflösungen für I- und U-PROBES (Beispiele)

Gain	I-PROBE				U-PROBE			
	1 m		200µ		200 V		1000 V	
	Messbereich [A]	Auflösung [mA/Bit]	Messbereich [A]	Auflösung [mA/Bit]	Messbereich [V DC]	Auflösung [mV/Bit]	Messbereich [V DC]	Auflösung [mV/Bit]
100	+/- 7,5	0,25	+/- 37,5	1,25	0...+/- 5	0,170	0...+/- 37,5	1,25
50	+/- 15	0,5	+/- 75	2,5	0...+/- 10	0,340	0...+/- 75	2,5
24	+/- 30	1	+/- 150	5	0...+/- 20	0,680	0...+/- 150	5
6	+/- 120	4	+/- 600	20	0...+/- 80	2,720	0...+/- 600	20
1	- 300/+ 720	24	- 1500/+3600	120	0...+/- 200	16,320	0...+/- 1000	120

Blockschaltbild



Anwendung



Stand September 2014. Alle erwähnten Marken- und Warenbezeichnungen sind Eigentum Ihrer jeweiligen Besitzer. Irrtum und Technische Änderungen vorbehalten. V5